

mindray

healthcare within reach



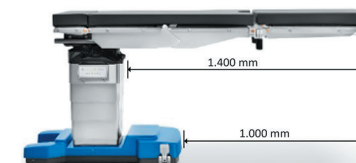
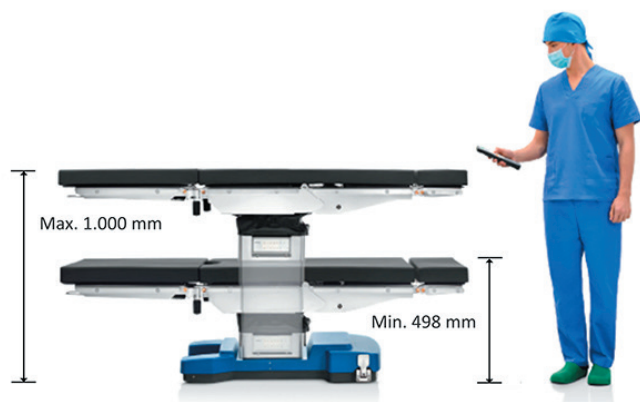
HyBase 6100

Elektrohydraulische
operatietafel



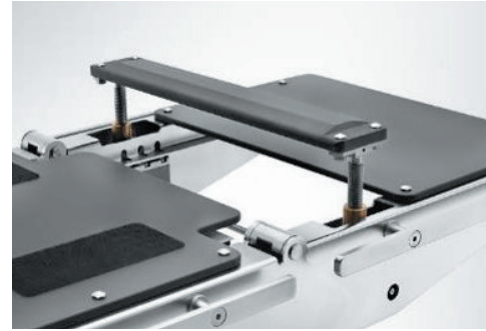
INNOMEDIQ™
• YOUR PATIENT WILL BENEFIT •

Buitengewone veelzijdigheid, voor alle soorten chirurgie

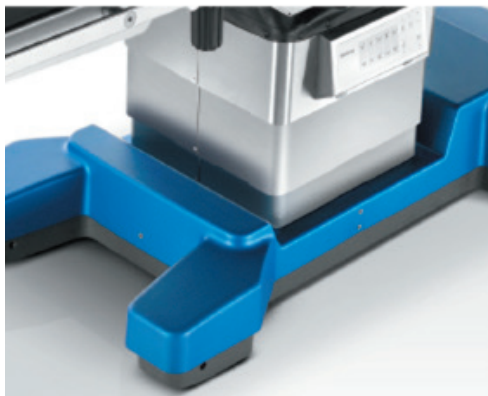


- Verstelbare hoogte van max. 1.000 mm tot min. 498 mm voor minimaal invasieve chirurgie en neurochirurgie
- Ingebouwde nierbrug (120 mm)
- Lengteverschuiving van max. 320 mm voor vrije toegang tot de C-boog
- Verwisselbare hoofd- en beenplaten voor een maximale beeldvormingsruimte tot 1.400 mm voor cardiovasculaire of wervelkolomchirurgie

- Tafelblad van radiolucent materiaal, zonder metalen dwarsstangen voor radioscopie
- Optioneel koolstofvezel tafelblad voor een betere beeldvorming
- Hefvermogen van max. 380 kg met maximale veiligheid en stabiliteit
- Max. veilige werklust van 275 kg in normale positie
- 'One-click button' design voor het verwisselen van hoofd- en beenplaten
- Draadloos afstandsbedieningssysteem
- Trendelenburg of omgekeerde Trendelenburg positie
- Voetbediening



- Meer ruimte voor de chirurg dankzij het U-vormig onderstel
- Twee standaard ingebouwde batterijen voor 60 tot 80 operaties
- Back-up controlepaneel op de kolom
- Manueel override-systeem
- Meerlagig decompressiekussen met uitstekende drukverdeling, met ultrasoon gelaste naden, waterdicht en gemakkelijk schoon te maken



Configuraties



	HyBase 6100 Standaard configuratie	HyBase 6100 Plus configuratie
Tafelhoogte	600 - 950 mm	498 - 1.000 mm
Lengteverschuiving	Optioneel	Optioneel
Nierbrug	Optioneel	Optioneel
Manueel override-systeem	Neen	Optioneel

Flexibele positionering van de patiënt

Neurochirurgie



NKO chirurgie



Oogheelkunde



Orthopedische en Trauma chirurgie



Orthopedische chirurgie



Orthopedische chirurgie voor laterale dijbeenverlenging



Orthopedische chirurgie voor tibia extensie



Wervelkolomchirurgie

Orthopedische en Trauma chirurgie



Onderarm chirurgie



Arthroscopie van de knie



Bovenarm chirurgie

Orthopedische en Trauma chirurgie



Arm chirurgie



Bovenarm chirurgie

Struma chirurgie



Algemene chirurgie



Gynecologische en Urologische chirurgie



Het wegklapbare ontwerp van de beenplaat voorkomt dat de plaat losraakt tijdens bijvoorbeeld gynaecologische of urologische ingrepen. Het U-vormig ontwerp van het onderstel geeft chirurgen meer ruimte tijdens de ingreep.



Ergonomische lithotomie positie met beugels

Nierchirurgie



Proctologische chirurgie



Laparoscopische chirurgie





	HyBase 6100 Standaard Configuratie	HyBase 6100 Plus Configuratie
Tafellengte	2.060 mm	2.060 mm
Tafelbreedte zonder zijrails	520 mm	520 mm
Tafelbreedte met zijrails	590 mm	590 mm
Tafelhoogte (zonder kussen)	600 – 950 mm	498 – 1.000 mm
Lengteverschuiving (optioneel)	320 mm	320 mm
Nierbrug (optioneel)	120 mm	120 mm
Trendelenburg/anti-Trendelenburg	25°/25°	26°/26°
Zijdelingse verstelling (links/rechts)	20°/20°	21°/21°
Helling van de hoofdplaat (op/neer)	+45°/-90°	+45°/-90°
Rugdeelhelling (op/neer)	+80°/-40°	+80°/-40°
Helling van de beenplaten (op/neer)	+20°/-90°	+20°/-90°
Flex/Reflex	220°/110°	220°/110°
Max. hefvermogen	380 kg	380 kg
Max. veilige werklust	250 kg	275 kg

Contacteer ons voor een afspraak !

Innomediq NV
Eindeke 1B
2221 Heist-op-den Berg
België

info@innomediq.com
+32 16 25 26 90
www.innomediq.com